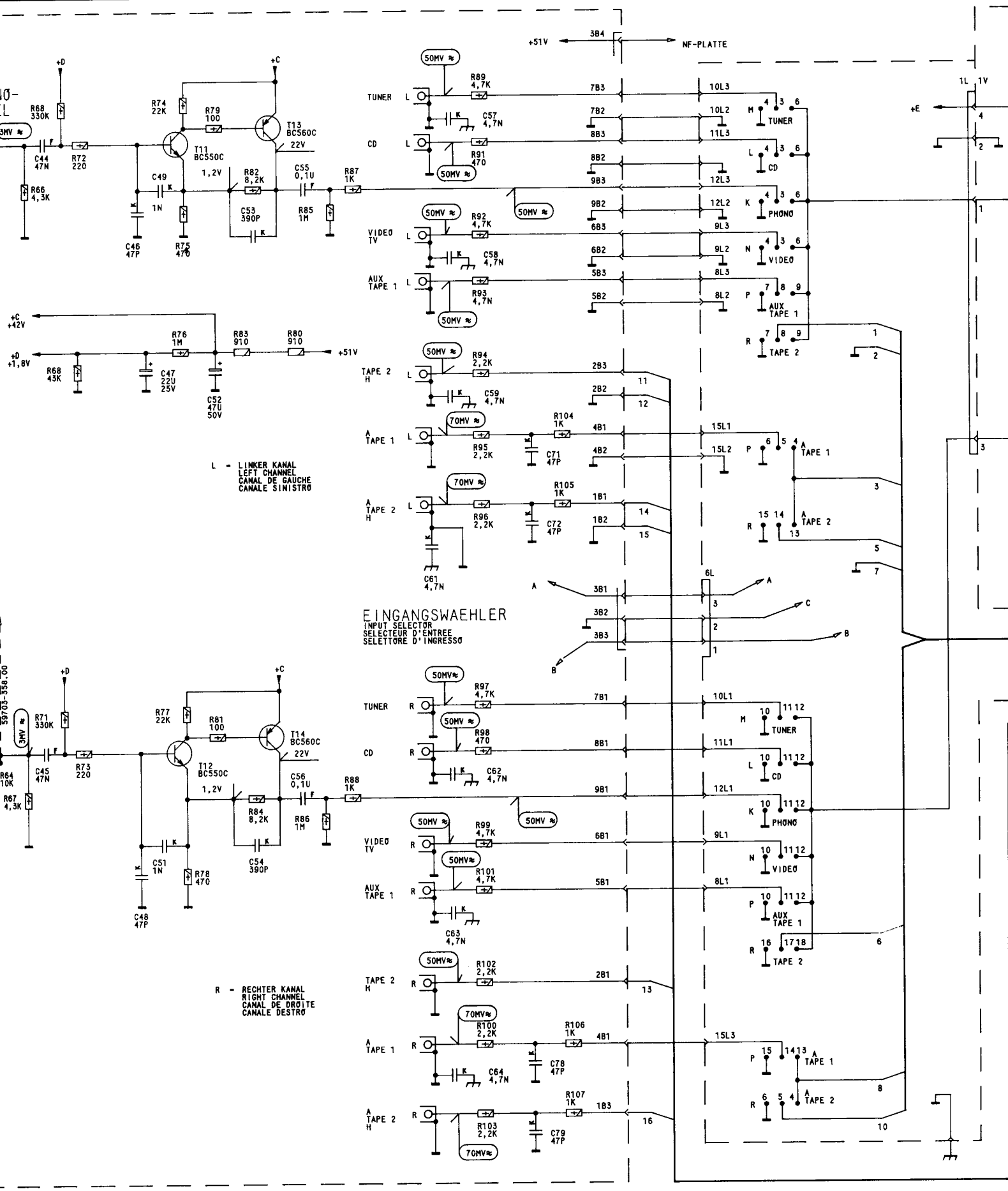


⑧
 BUCHSENPLATTE HINTEN
 SOCKET BOARD BACK
 C. I. PRISE DERRIERE
 PIASTRA PRESE POSTERIORE
 59352-775.94

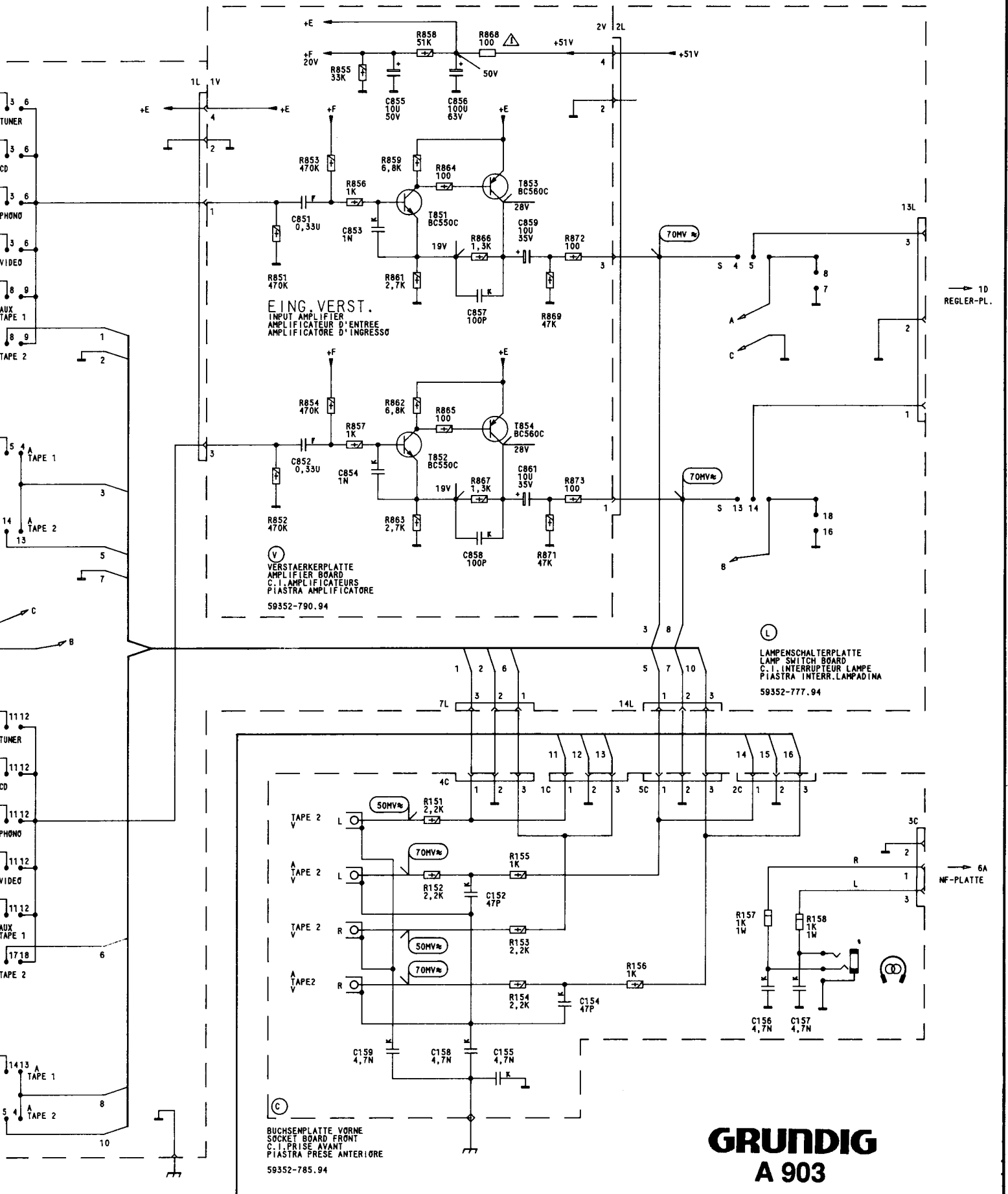
MESSPUNKTE
 MEASURING POINTS
 ABGLEICHPUNKTE
 ALIGNMENT



L - LINKER KANAL
LEFT CHANNEL
CANAL DE GAUCHE
CANALE SINISTRO

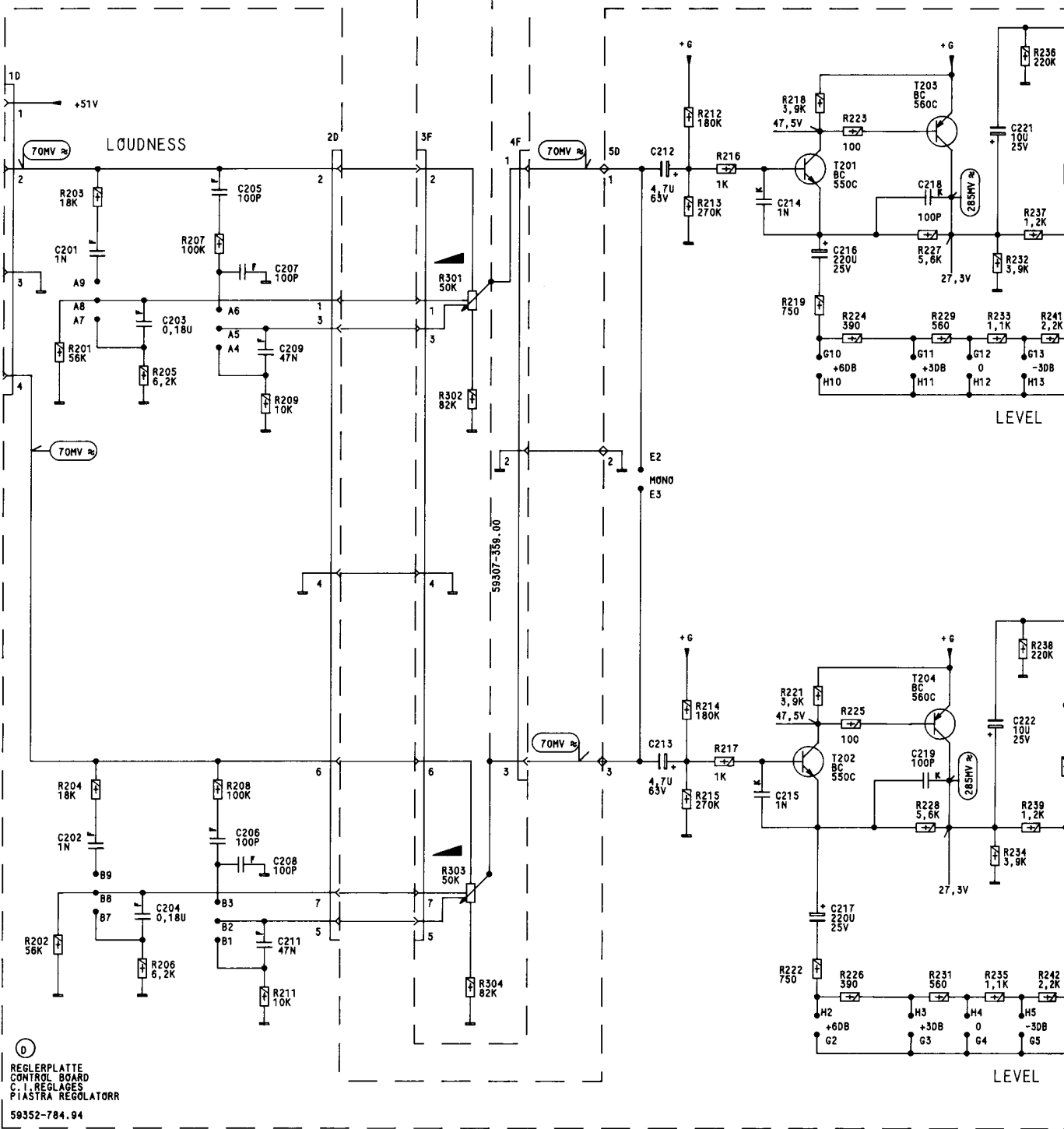
R - RECHTER KANAL
RIGHT CHANNEL
CANAL DE DROITE
CANALE DESTRO

EINGANGSWAEHLER
INPUT SELECTOR
SELECTEUR D'ENTREE
SELETTORE D'INGRESSO

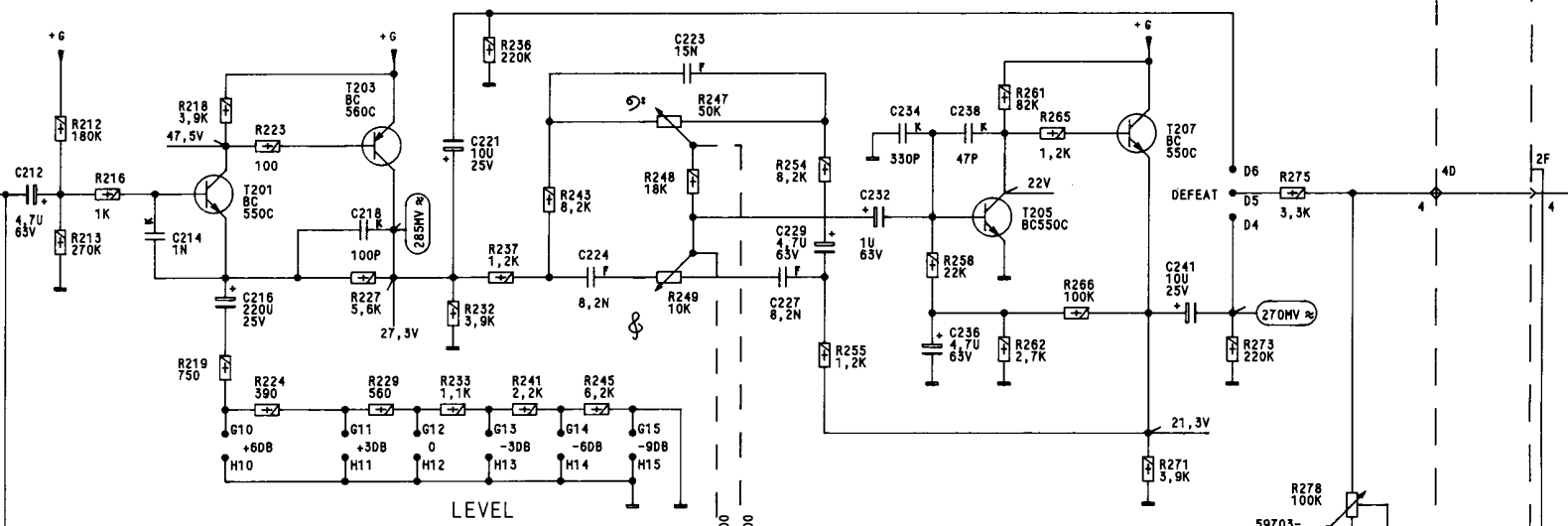


GRUNDIG
A 903
 FINE ARTS

13L



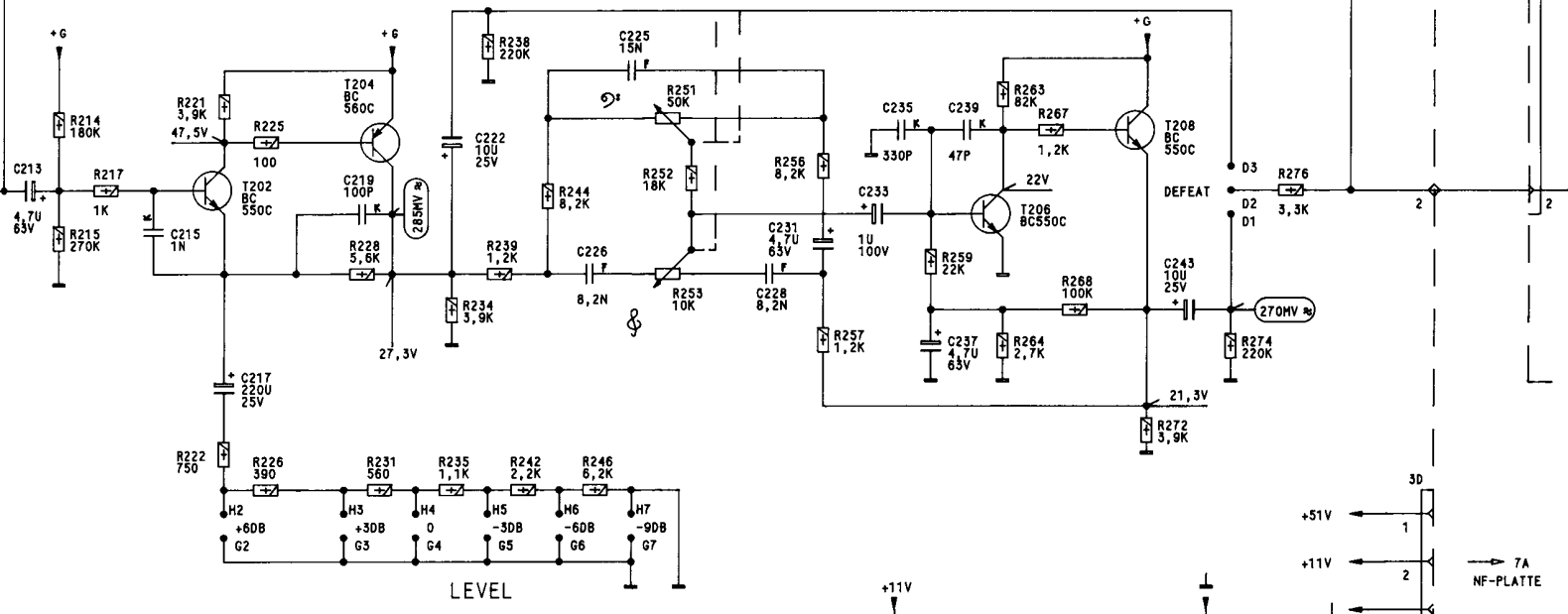
MESSPUNKTE
MEASURING POINTS
ABGLEICHPUNKTE
ALIGNMENT



LEVEL

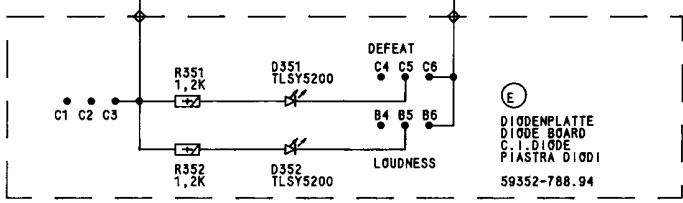
KLANGREGVERSTAERKER
 TONE CONTROL AMPLIFIER
 AMPLIFICATEUR REGLAGE DE TONALITE
 AMPLIFICATORE REGOLAZIONE DI TONALITA

E2
 MONO
 E3



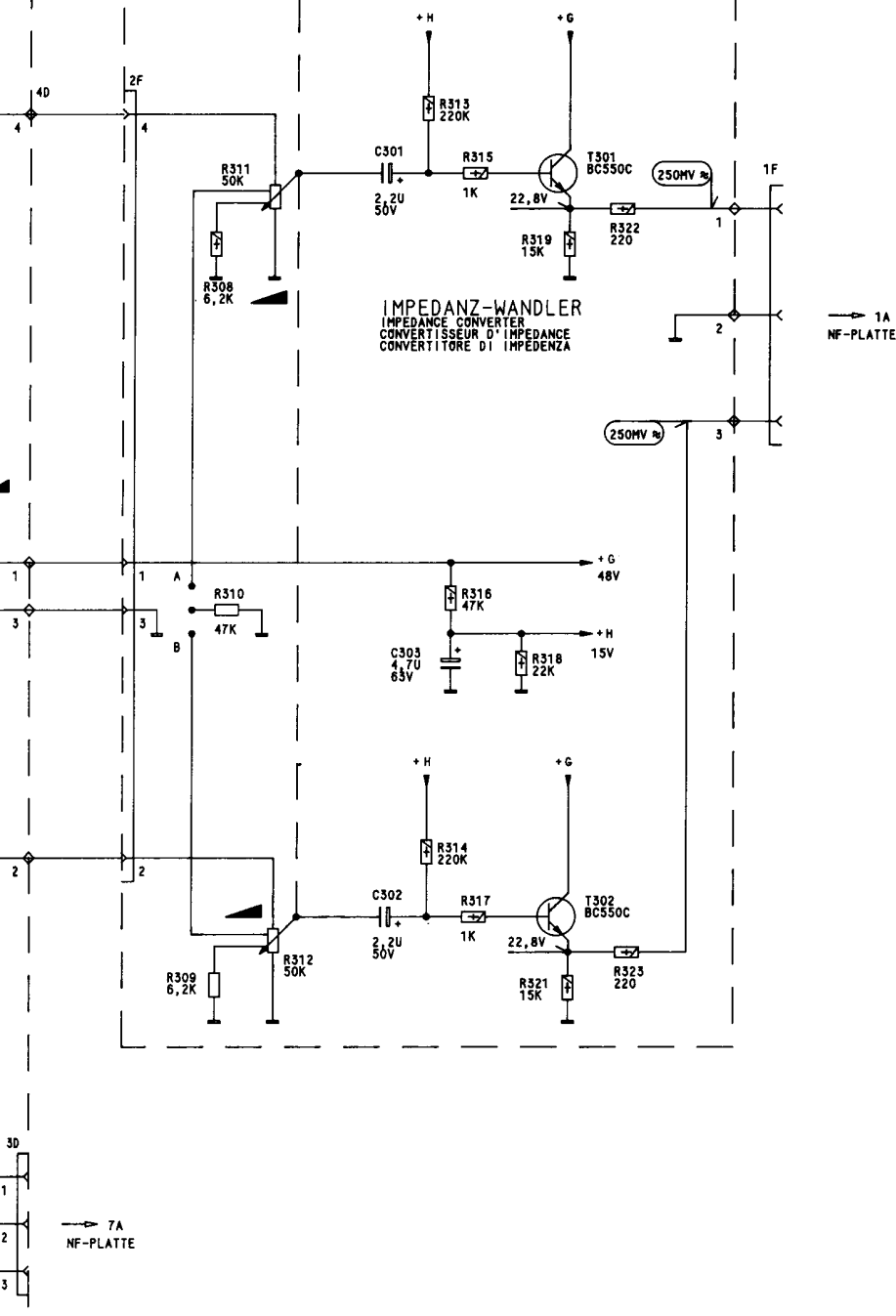
LEVEL

+51V
 +11V
 3D
 1
 2
 3
 7A
 NF-PLATTE



DIODENPLATTE
 DIODE BOARD
 C.I. DIODE
 PIASTRA DIODI
 59352-788.94

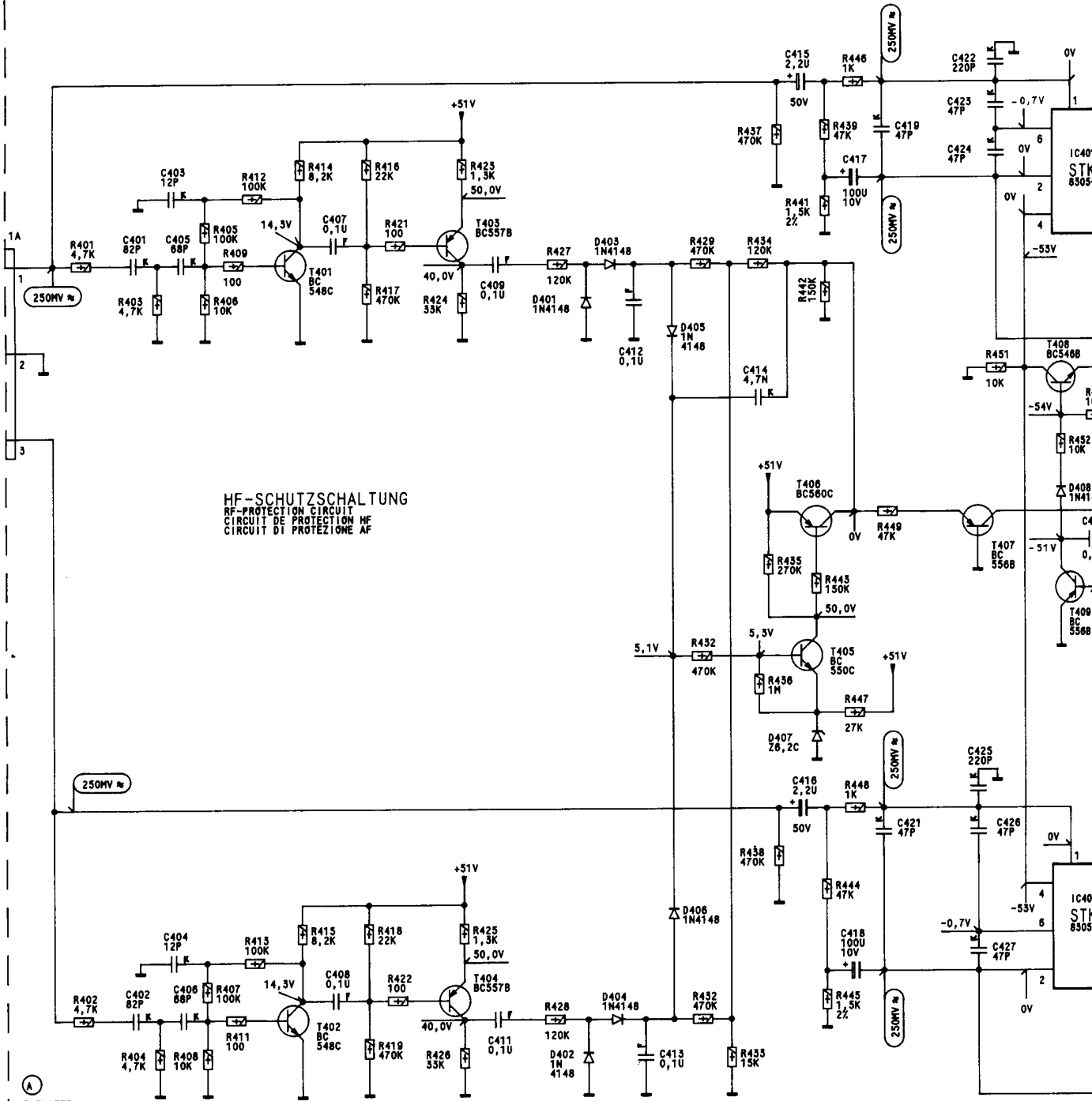
(F) POTI-PLATTE
 POTENTIOMETER BOARD
 C.I. POTENTIOMETRA
 PIASTRA POTENZIONIOM.
 59352-778.94



GRUNDIG
A 903
 FINE ARTS

1F
PÖTI-PLATTE

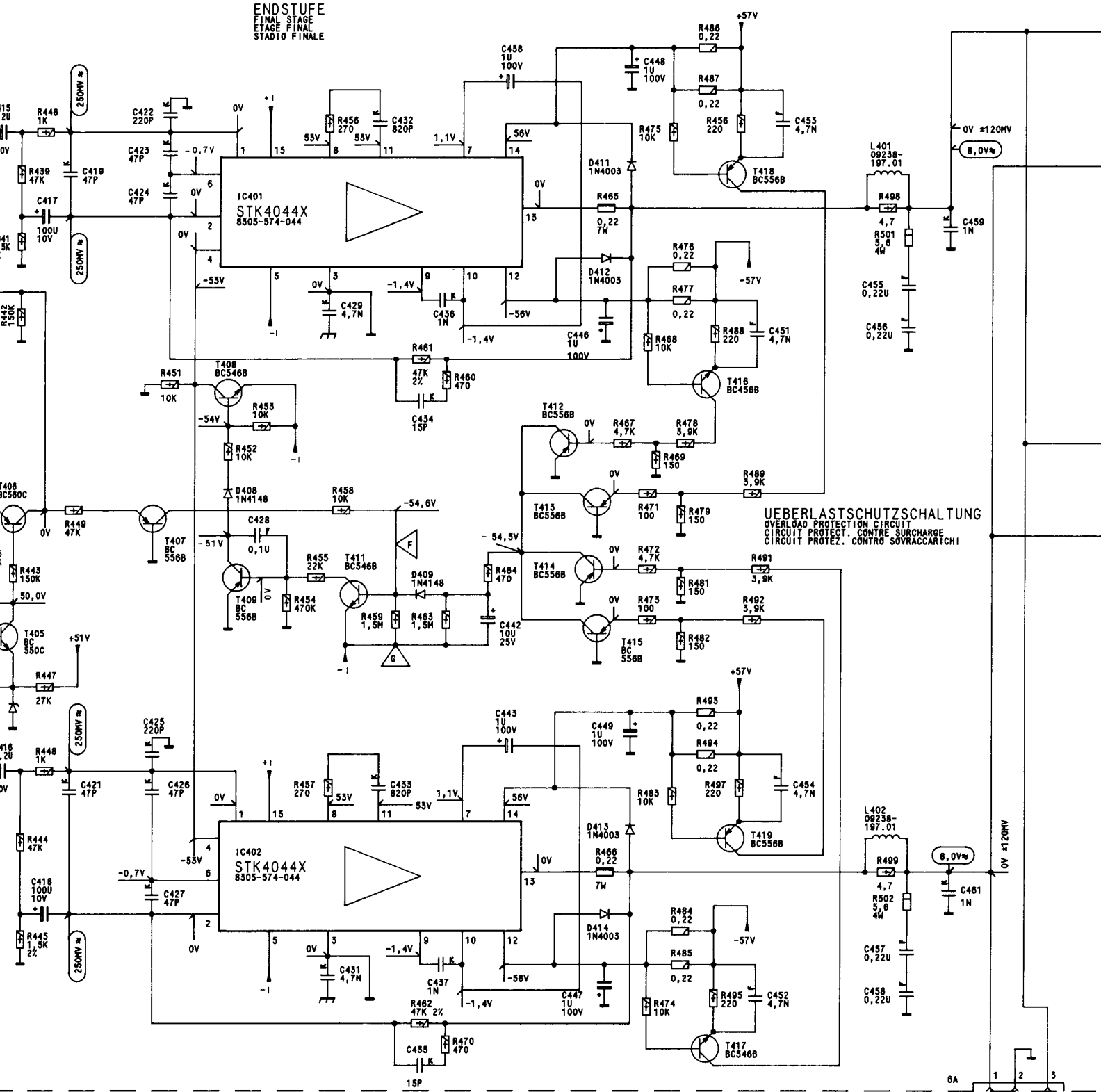
HF-SCHUTZSCHALTUNG
RF-PROTECTION CIRCUIT
CIRCUIT DE PROTECTION HF
CIRCUIT DI PROTEZIONE AF



NE-PLATTE
AF BOARD
C. I. BF
PIASTRA BF
59552-780.94

MESSPUNKTE
MEASURING POINTS
ABGLEICHPUNKTE
ALIGNMENT

ENDSTUFE
FINAL STAGE
ETAGE FINALE
STADIO FINALE



UEBERLASTSCHUTZSCHALTUNG
OVERLOAD PROTECTION CIRCUIT
CIRCUIT PROTECT. CONTRE SURCHARGE
CIRCUIT PROTEZ. CONTRO SOVRACCARICHI

0V ±120mV
8,0V_{eff}

3C
BUCHSENPL.
VORN



EINSCHALTVERZÖGERUNG
 LS-GLEICHSPANNUNGSSCHUTZ
 SWITCH-ON DELAY
 LS DC VOLTAGE PROTECTION
 RETARD DE COMMUTATION
 PROTECTION TENSION CONTINUE HP
 RITARDO DI INSERZIONE
 PROTEZIONE TENS. CONT. ALTOPARLANTI

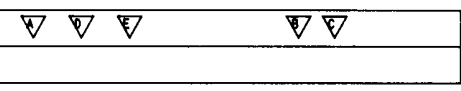
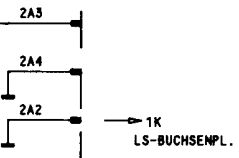
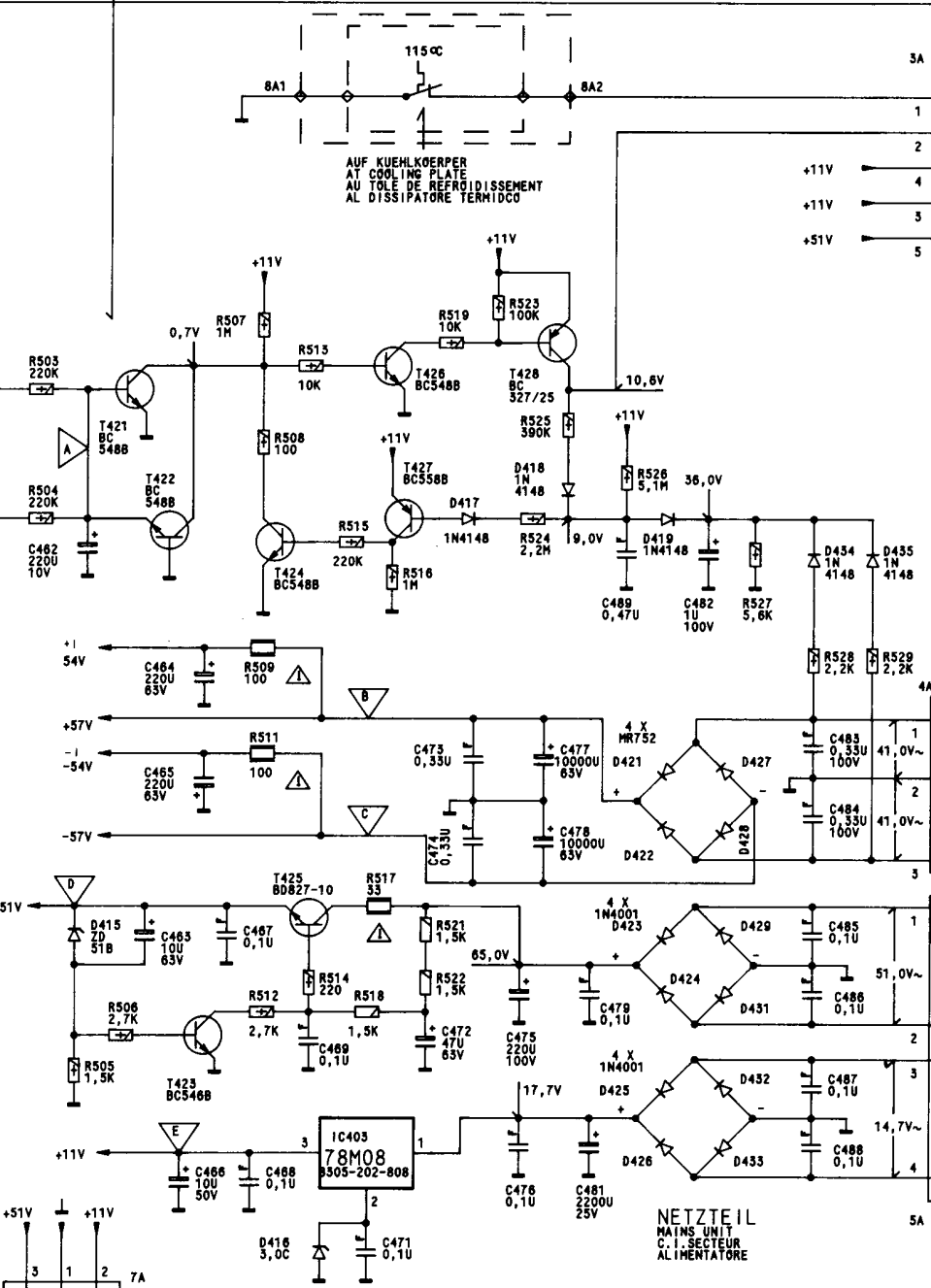
120V
 8,0V

450V
 N

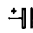
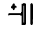
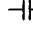
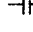

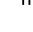
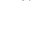
NG

461V
 N

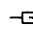
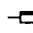
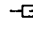
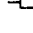
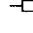
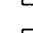
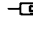
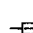
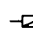
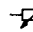




3C
 BUCHSENPL.
 VORN

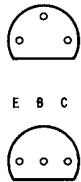


KONDENSATOR/CAPACITOR
CONDENSATEUR/CONDENSATORE

-  ELKO
ELECTROLYTIC
ELECTROLYTIQUE
ELETTROLITICO
-  TANTALUM ELKO
TANTALUM ELECTROLYTIC
ELECTROLYTIQUE AU TANTALE
ELETTROLITICO AL TANTALIO
-  FOLIE
FOIL
A FEUILLE
A FOGLIA
-  KERAMIK
CERAMIC
CERAMIQUE
A CERAMICA
-  GLIMMER
MICA
AU MICA
A MICA
-  VIELSCHICHT
MULTILAYER
A COUCHES MULTIPLES
A PIU' STRATI
-  POLYPROPYLEN
(KS-KP)

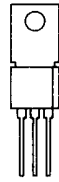
WIDERSTAND/RESISTOR
RESISTANCE/RESISTENZA

-  KSW 0204 DIN  DRAHT
WIRE
BOBINEE
A FILO
-  MSW 0204 DIN  METALLOXYDSCHICHT
METAL OXIDE
A OXYDE METALLIQUE
AD OSSIDO METALLICO
-  KSW 0207 DIN
-  MSW 0207 DIN  RAUSCHARM
LOW NOISE
A SOUFFLE REDUIT
A BASSO RUMORE
-  KSW 0309 DIN
-  KSW 0411 DIN
-  MSW 0617 DIN  SCHWER ENTFLAMMBAR
LOW FLAMMABILITY
PEU INFLAMMABLE
A BASSA INFLAMMABILITA
-  MSW 0309 DIN  SICHERUNGSWIDERSTAND
SAFETY RESISTOR
FUSIBLE
DI SICUREZZA
-  NTC

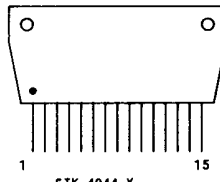


BC327
BC546
BC548
BC550
BC556
BC557
BC558
BC560

E B C



E B C
BD827



1 15
STK 4044 X



1 2 3
IN OUT
UA78H08

SPANNUNGEN MIT VOLTMETER (R1=10M Ω), FALLS NICHT
ANDERS ANGEZEIGT, GEGEN MASSE GEMESSEN.
MESSWERTE GELTEN BEI 220V~ NETZSPANNUNG.

IF NOT OTHERWISE INDICATED ALL VOLTAGES ARE MEASURED
AGAINST CHASSIS WITH A VOLTMETER (R1=10M Ω). THE VALUES
ARE VALID FOR 220V AC MAINS VOLTAGES.

SAUF INDICATION CONTRAIRE, LES TENSIONS SONT MESUREES
PAR RAPPORT AU CHASSIS AVEC UN VOLTMETRE (R1=10M Ω).
LES VALEURS SONT VALABLES POUR UNE TENSION SECTEUR
DE 220V~ CA.

TENSIONI MISURATE CON VOLTMETRO (R1=10M Ω), SALVE
ALTRE INDICAZIONI, RIFERITE A MASSA. I VALORI DI MISURA
VALGONO CON TENSIONE DI RETE DI 220V~.



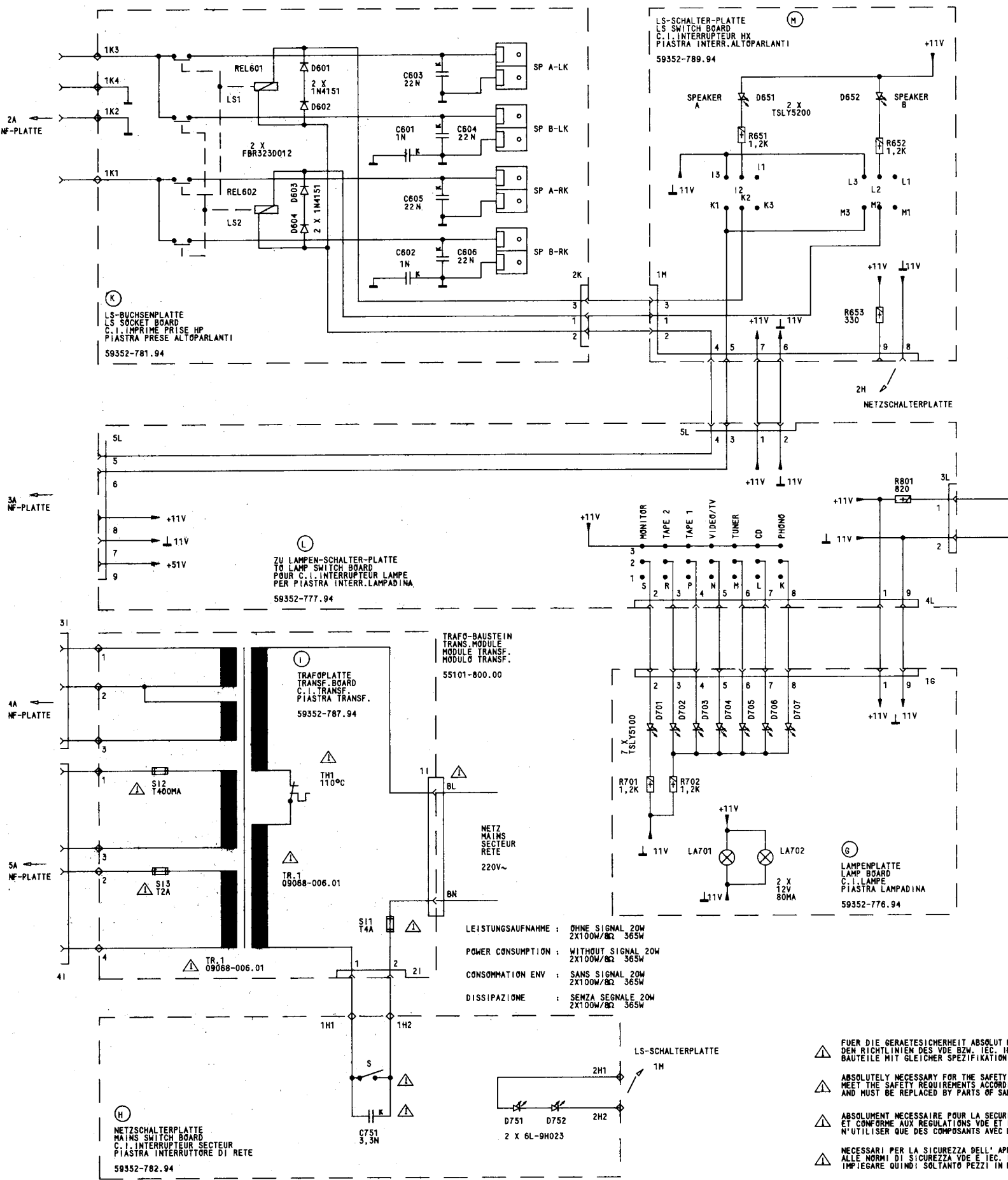
NF-SPANNUNGEN BEI 2 X 8W AN 8 Ω -8V~, AM AUSGANG,
1 KHZ, LAUTST. VOLL AUF, DEFEAT EIN, BALANCE,
TREBLE, BASS MITTE, LAUTSPRECHERRELAIS EIN.

AF VOLTAGES 2 X 8W INTO 8 Ω -8V~ AT OUTPUT, 1 KHZ,
VOLUME FULLY UP, DEFEAT ON, BALANCE, TREBLE AND BASS/
IN CENTRE SETTING, LOUDSPEAKER SWITCHES ON.

TENSIONS BF POUR 2 8W SUR 8 Ω 8V~ A LA SORTIE, 1KHZ,
VOLUME AU MAXIMUM, DEFEAT EN SERVICE, REGLAGES DE
BALANCE, TREBLE ET GRAVES EN POSITION MEDIANE,
COMMUTEUR HAUT-PARLEURS EN SERVICE.

TENSION, BF ALL'USCITA CON 2 X 8W E 8 Ω -8V~, 1 KHZ,
VOLUME AL MASSIMO, DEFEAT INSERITI, BILANCIAMENTO,
TREBLE E BASSI AL CENTRO, COMMUTATORI DEGLI ALTO PARLANT
INSERITI.

ÄNDERUNGEN VORBEHALTEN
SUBJECT TO ALTERATION
MODIFICATIONS RESERVEES
CON RISERVA DI MODIFICA



(K)
 LS-BUCHSENPLATTE
 LS SOCKET BOARD
 C.I. IMPRINE PRISE HP
 PIASTRA PRESE ALTOPARLANTI
 59352-781.94

(M)
 LS-SCHALTER-PLATTE
 LS SWITCH BOARD
 C.I. INTERRUPTEUR HX
 PIASTRA INTERR. ALTOPARLANTI
 59352-789.94

(L)
 ZU LAMPEN-SCHALTER-PLATTE
 TO LAMP SWITCH BOARD
 POUR C.I. INTERRUPTEUR LAMPE
 PER PIASTRA INTERR. LAMPADINA
 59352-777.94

(I)
 TRAFOPLATTE
 TRANSF. BOARD
 C.I. TRANSF.
 PIASTRA TRANSF.
 59352-787.94

(J)
 TRAFO-BAUSTEIN
 TRANS. MODULE
 MODULE TRANSF.
 MODULO TRANSF.
 55101-800.00

LEISTUNGS-AUFNAHME : OHNE SIGNAL 20W
 2X100W/8Ω 365W
 POWER CONSUMPTION : WITHOUT SIGNAL 20W
 2X100W/8Ω 365W
 CONSOMMATION ENV : SANS SIGNAL 20W
 2X100W/8Ω 365W
 DISSIPAZIONE : SENZA SEGNALE 20W
 2X100W/8Ω 365W

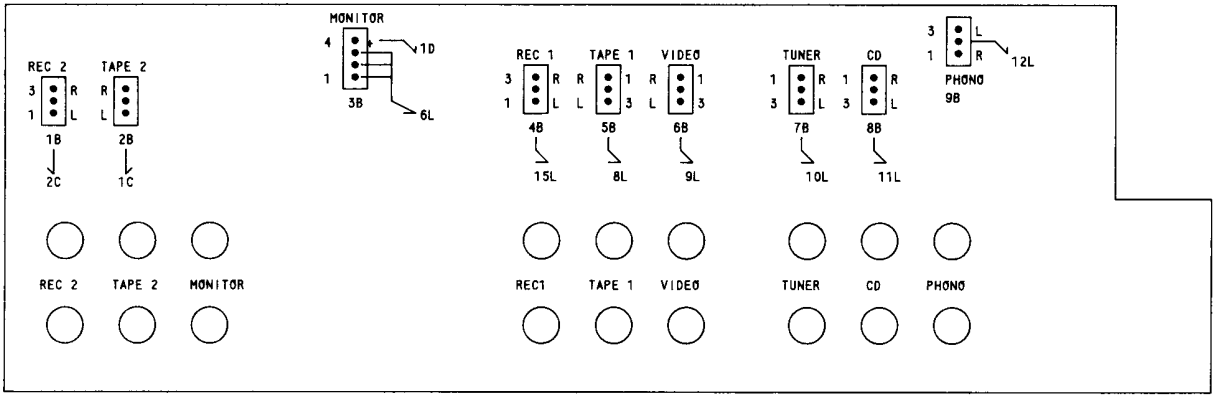
(G)
 LAMPENPLATTE
 LAMP BOARD
 C.I. LAMPE
 PIASTRA LAMPADINA
 59352-776.94

(H)
 NETZSCHALTERPLATTE
 MAINS SWITCH BOARD
 C.I. INTERRUPTEUR SECTEUR
 PIASTRA INTERRUPTORE DI RETE
 59352-782.94

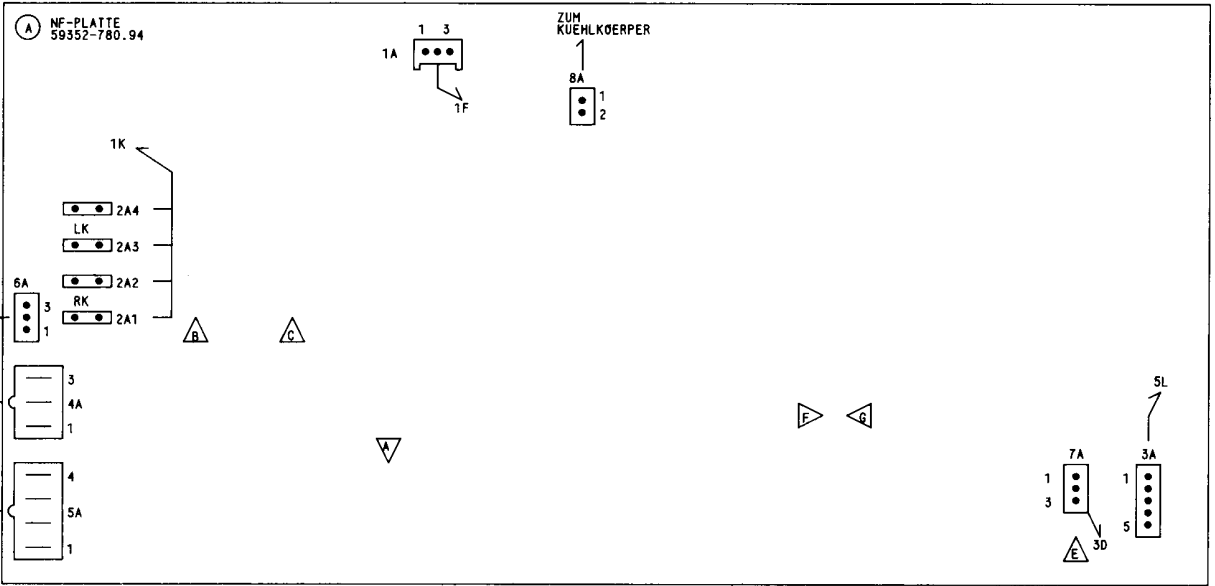
(A) FÜR DIE GERÄTESICHERHEIT ABSOLUT N
 DEN RICHTLINIEN DES VDE BZW. IEC. IM
 BAUTEILE MIT GLEICHER SPEZIFIKATION
(B) ABSOLUTELY NECESSARY FOR THE SAFETY
 MEET THE SAFETY REQUIREMENTS ACCORD
 AND MUST BE REPLACED BY PARTS OF SAM
(C) ABSOLUMENT NECESSAIRE POUR LA SECURIT
 ET CONFORME AUX REGULATIONS VDE ET I
 N'UTILISER QUE DES COMPOSANTS AVEC L
(D) NECESSARI PER LA SICUREZZA DELL' APP
 ALLE NORMI DI SICUREZZA VDE E IEC. I
 IMPIEGARE QUINDI SOLTANTO PEZZI IN R

MESSPUNKTE
 MEASURING POINTS
 PUNTI MISURA
 MEASUREMENT POINTS

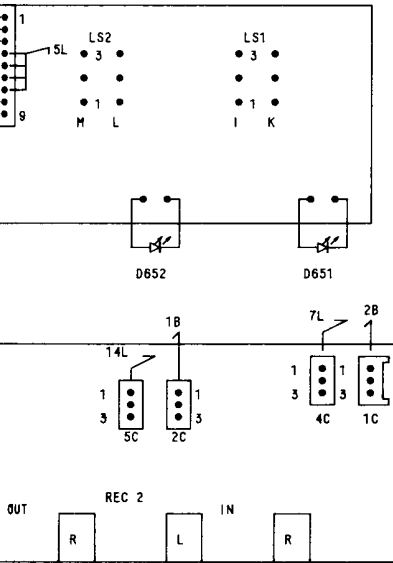
(B) BUCHSENPLATTE HINTEN
59352-785.94



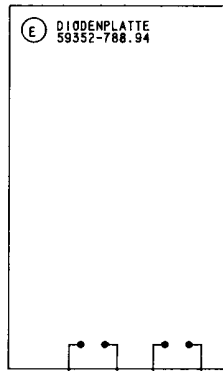
(A) NF-PLATTE
59352-780.94



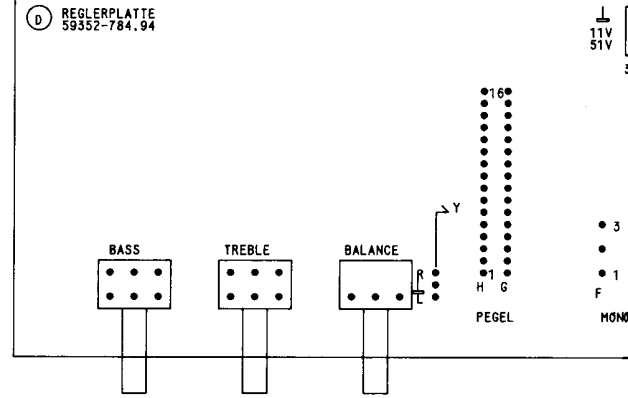
(H) LS-SCHALTERPLATTE
59352-789.94



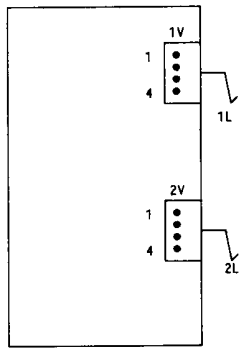
(E) DIODENPLATTE
59352-788.94



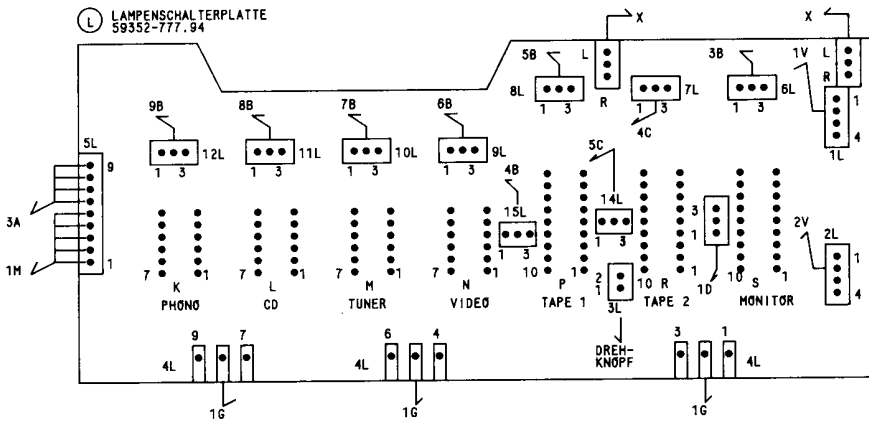
(D) REGLERPLATTE
59352-784.94



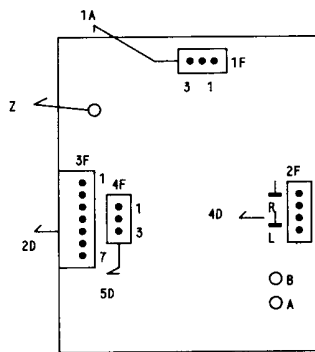
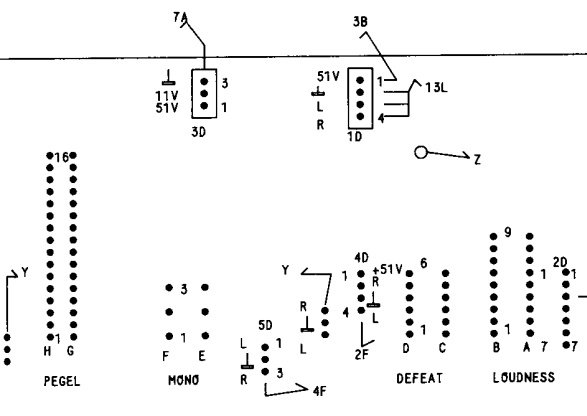
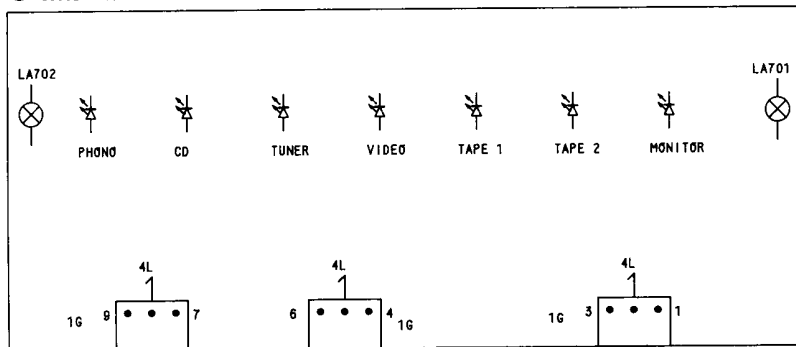
V VERSTÄRKERPLATTE
59352-790.94



L LAMPENSCHALTERPLATTE
59352-777.94



G LAMPENPLATTE
59352-776.94



F POTIPLATTE
59352-778.94

GRUNDIG

Btx ★ 32700 #

A 903

FINE ARTS

Service Manual A 903 Sach - Nr. 72010 - 704.05
Service manual A 903 Order - No. 72010 - 704.05